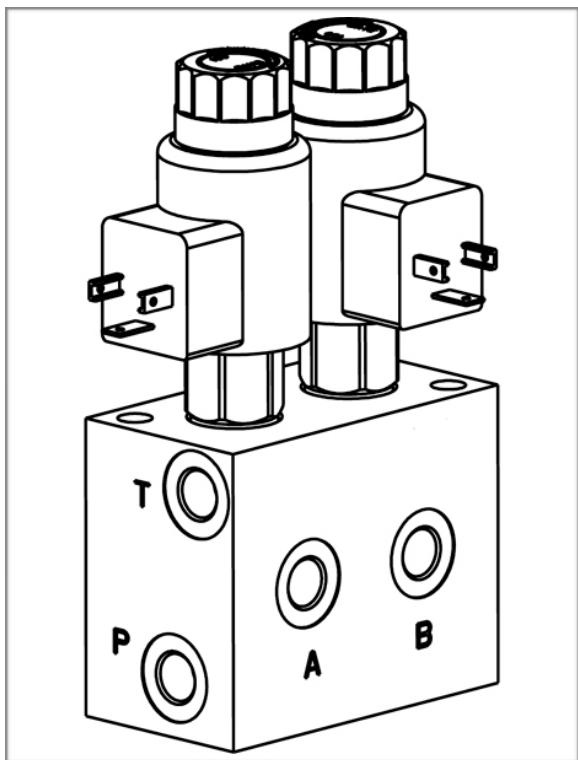


## B202-07V-G01

Данный блок клапанов является улучшенным аналогом гидрораспределителя KVC2-3/2-4-47B (Klaidivar-Poclain)

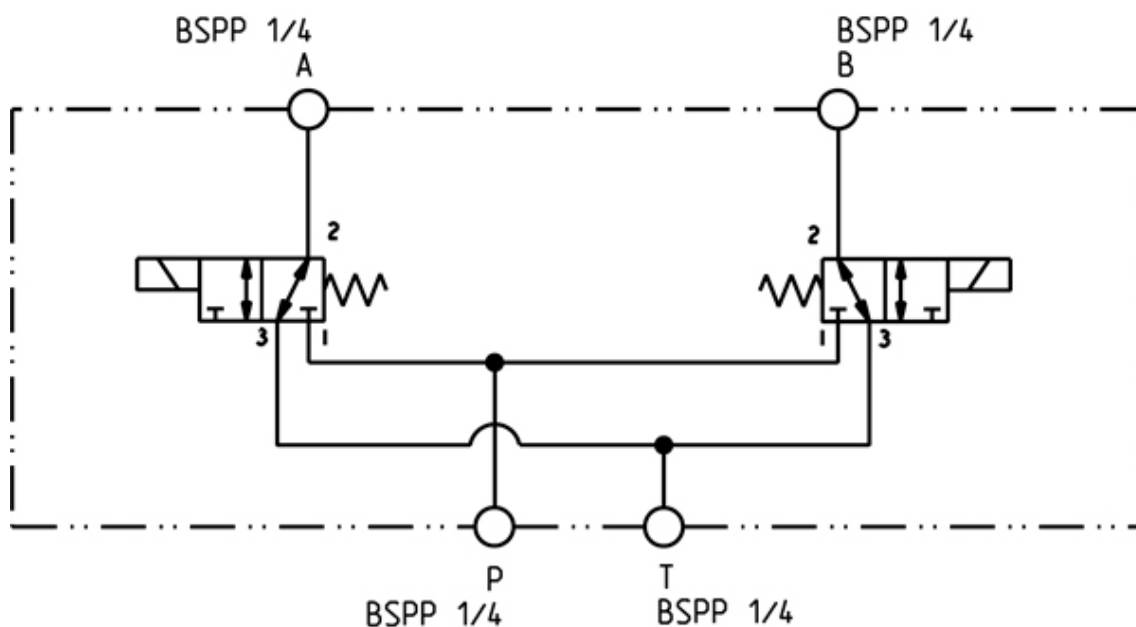


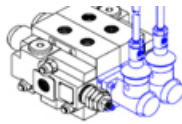
### ХАРАКТЕРИСТИКИ

- Макс. рабочее давление: 210 бар (в алюминиевом корпусе)\*
- Пропускная способность: 25 л/мин
- Резьба портов: 1/4" BSP
- Напряжение питания:  
12 В - обозначение B202-07V-G01-12VDC,  
24 В - обозначение B202-07V-G01-24VDC
- Мощность катушек: 22 Вт (ISO/DIN 43650)

(\*) Также возможно исполнение блока в стальном корпусе на 350 бар.

### ГИДРОСХЕМА





## B202-07V-G01

Данный блок клапанов является улучшенным аналогом гидрораспределителя KVC2-3/2-4-47B (Klavar-Poclair)

### ГАБАРИТНО-ПРИСОЕДИНИТЕЛЬНЫЕ РАЗМЕРЫ

